

Liftsysteme

Systèmes de lift

Sistemi di sollevatore

WC-System VariNeo

Système de WC mureaux / Sistema WC VariNeo



Einbauelement VariNeo UP

Cadre de montage VariNeo UP / Elemento vaso sospeso VariNeo UP

Stahl, pulverbeschichtet, 100 mm manuell höhenverstellbar, mit flexiblem Ablaufset, DN 90, mit Leerrohr für Dusch-WC, Anschluss mit UP-Elektrodose, mit Geberit Spülkasten Sigma

Acier, thermolaqué, réglable manuellement en hauteur 100 mm, avec tuyau flexible DN 90, avec tuyau vide pour wc-douche, connexion avec piece de courant UP, avec réservoir Geberit Sigma, sans plaque de recouvrement / Acciaio, verniciato a polvere, altezza regolabile manualmente 100 mm, scarico flessibile DN 90, condotta vuoto per WC doccia, attacco elettrico, cassetta ad incasso Sigma

NOSAG

BW5.7000.000

SGVSB Team

871 711

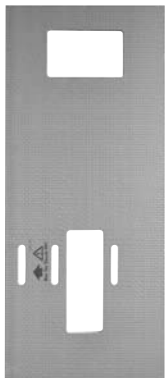
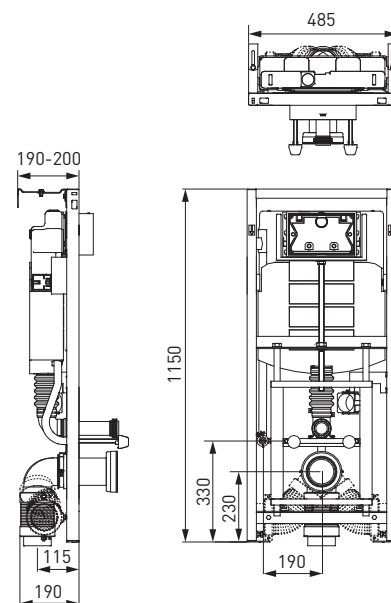
Sanitas Troesch

3348 310

A

B

C



Beplankungsplatte für VariNeo UP

Paneau pour VariNeo UP / Placca di rivestimento per VariNeo UP

Polystyrol, Hartschaumplatte

Mousse dure de polystyrène 18 mm / Polistirolo, pannello 18 mm

NOSAG

BWA.0910.000

SGVSB Team

871 716

Sanitas Troesch

A

B

C

Liftsysteme

Systèmes de lift

Sistemi di sollevatore

WC-System VariNeo

Système de WC mureaux / Sistema WC VariNeo



Wandklosett VariNeo UP, Rimless

Cuvette murale VariNeo UP, Rimless

Vaso sospeso VariNeo UP, Rimless

Keramik, weiss, für Einbauelement VariNeo UP

Céramique, blanc, pour cadre de montage VariNeo UP / Ceramica, bianca, per elemento ad incasso Vari Neo UP

NOSAG

DWA.0810.100

SGVSB Team

342 401

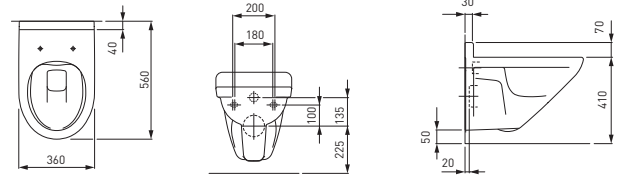
Sanitas Troesch

3231 186

A

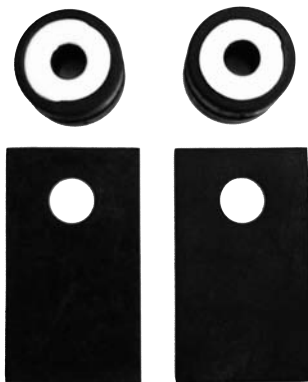
B

C



WC-System VariNeo

Système de WC mureaux / Sistema WC VariNeo



Schallentkopplungsset

Set d'isolation phonique / Set isolazione acustica

NOSAG

BWA.0950.000

SGVSB Team

871 717

Sanitas Troesch

A

B

C

INEOLINE PURE

INEOLINE PLUS

CAVERE

SERIE N 300

SERIE N 400

SERIE NC

HILFSMITTEL
AIDES / AUSILI

LIFTE
LIFTS / SOLLEVATORI

DIVERSES
DIVERS / DIVERSI

Liftsysteme

Systèmes de lift

Sistemi di sollevatore

WC-System VariNeo

Système de WC mureaux / Sistema WC VariNeo



Einbauelement VariNeo AP

Cadre de montage VariNeo AP / Elemento vaso sospeso VariNeo AP

Stahl, pulverbeschichtet, 100 mm manuell höhenverstellbar, mit flexiblem Ablaufset, DN 90, für AP Wandklosettanlagen

Acier, thermolaqué, réglable manuellement en hauteur 100 mm, avec tuyau flexible DN 90, pour cuvette murale AP / Acciaio, verniciato a polvere, altezza regolabile manualmente 100 mm, scarico flessibile DN 90, per WC sospeso AP

NOSAG

BW5.7100.000

SGVSB Team

871 712

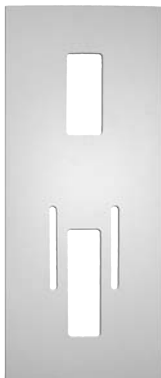
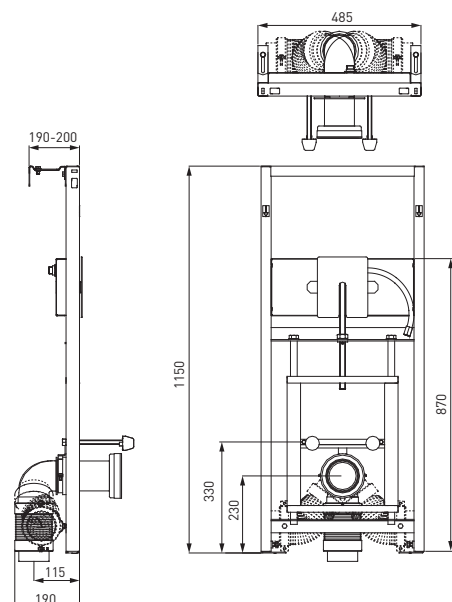
Sanitas Troesch

3348 320

A

B

C



Beplankungsplatte für VariNeo AP

Paneau pour VariNeo AP / Placca di rivestimento VariNeo AP

Polystyrol, Hartschaumplatte, 18 mm

Mousse dure de polystyrène 18 mm / Polistorolo, pannello 18 mm

NOSAG

BWA.0911.000

SGVSB Team

871 718

Sanitas Troesch

A

B

C

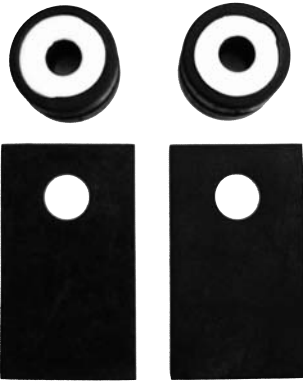
Liftsysteme

Systèmes de lift

Sistemi di sollevatore

WC-System VariNeo

Système de WC mureaux / Sistema WC VariNeo



Schallentkopplungsset

Set d'isolation phonique / Set isolazione acustica

NOSAG

BWA.0950.000

SGVSB Team

871 717

Sanitas Troesch

A

B

C

Liftsysteme

Systèmes de lift

Sistemi di sollevatore

WC-System VariClo

Système de WC VarioClo / Sistema WC VariClo



Einbauelement VariClo Comfort De Luxe

Cadre de montage VariClo Comfort De Luxe / Elemento vaso sospeso VariClo Comfort De Luxe

Stahl, pulverbeschichtet, 300 mm elektrisch höhenverstellbar, mit flexiblem Ablaufset, DN 90, für Standard WC, mit Spülkasten Geberit Omega und Drückerplatte

Acier, thermolaqué, Rauteur réglable de 300 mm par moteur électrique, avec tuyau flexible DN 90, pour toilette standard, avec réservoir Geberit Omega et plaque de recouvrement / Acciaio, verniciato a polvere, altezza regolabile elettrica 300 mm, scarico flessibile DN 90, per WC standard, cassetta ad incasso Geberit Omega con placca di copertura

NOSAG

BW6.7000.100

SGVSB Team

871 701

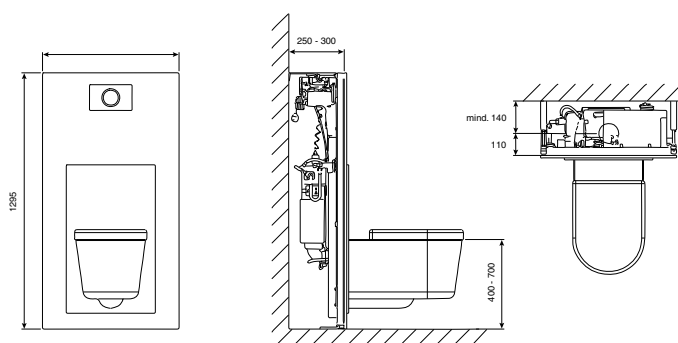
Sanitas Troesch

3348 210

A

B

C



Einbauelement VariClo Comfort De Luxe

Cadre de montage VariClo Comfort De Luxe / Elemento vaso sospeso VariClo Comfort De Luxe

Stahl, pulverbeschichtet, 300 mm elektrisch höhenverstellbar, mit flexiblem Ablaufset, DN 90, für Dusch WC, mit Spülkasten Geberit Omega und Drückerplatte

Acier, thermolaqué, Rauteur de 300 mm réglable par moteur électrique, avec tuyau flexible DN 90, pour WC douche, avec réservoir Geberit Omega et plaque de recouvrement / Acciaio, verniciato a polvere, altezza regolabile elettrica 300 mm, scarico flessibile DN 90, per WC doccia, cassetta ad incasso Geberit Omega con placca di copertura

NOSAG

BW6.7100.100

SGVSB Team

871 704

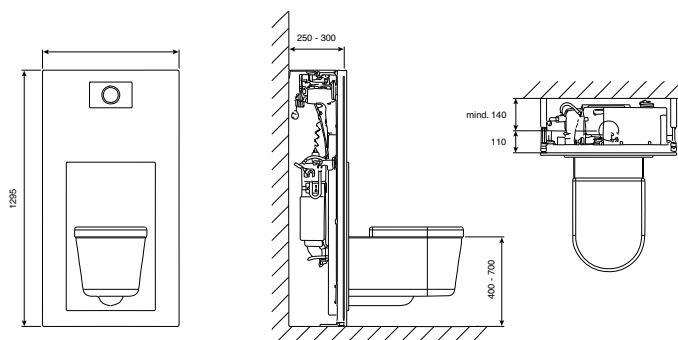
Sanitas Troesch

3348 212

A

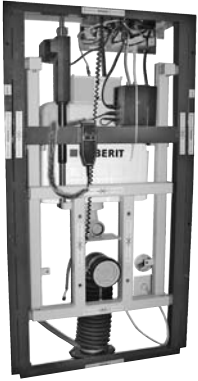
B

C



WC-System VariClo

Système de WC VarioClo / Sistema WC VariClo



Einbauelement VariClo Comfort De Luxe, mit Glasplatte

Cadre de montage VariClo Comfort De Luxe, avec plaque en verre
Elemento vaso sospeso VariClo Comfort De Luxe, con lastra di vetro

Stahl, pulverbeschichtet, 300 mm elektrisch höhenverstellbar, mit flexiblem Ablaufset, DN 90,
für Standard WC, mit Spülkasten Geberit Omega und Drückerplatte

Acier, thermolaqué, Rauteur réglable de 300 mm par moteur électrique, avec tuyau flexible DN 90,
pour toilette standard, avec réservoir Geberit Omega et plaque de recouvrement / Acciaio, verniciato a polvere, altezza regolabile elettrica 300 mm, scarico flessibile DN 90, per WC standard, cassetta ad incasso Geberit Omega con placca di copertura

NOSAG

SGVSB Team

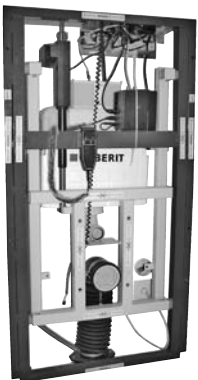
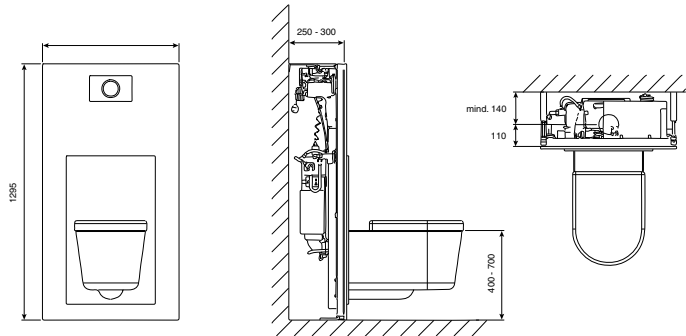
Sanitas Troesch

A

B

C

BW6.8000.100



Einbauelement VariClo Comfort De Luxe, mit Glasplatte

Cadre de montage VariClo Comfort De Luxe, avec plaque en verre
Elemento vaso sospeso VariClo Comfort De Luxe, con lastra di vetro

Stahl, pulverbeschichtet, 300 mm elektrisch höhenverstellbar, mit flexiblem Ablaufset, DN 90,
für Dusch WC, mit Spülkasten Geberit Omega und Drückerplatte

Acier, thermolaqué, Rauteur de 300 mm réglable par moteur électrique, avec tuyau flexible DN 90,
pour WC douche, avec réservoir Geberit Omega et plaque de recouvrement / Acciaio, verniciato a polvere, altezza regolabile elettrica 300 mm, scarico flessibile DN 90, per WC doccia, cassetta ad incasso Geberit Omega con placca di copertura

NOSAG

SGVSB Team

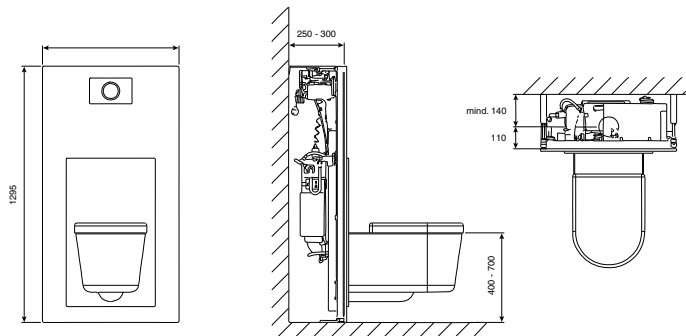
Sanitas Troesch

A

B

C

BW6.8100.100



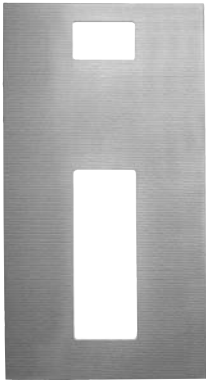
Liftsysteme

Systèmes de lift

Sistemi di sollevatore

WC-System VariClo

Système de WC VarioClo / Sistema WC VariClo



Beplankungsplatte VariClo

Paneau VariClo / Placca di rivestimento VariClo

Polystyrol, Hartschaumplatte 18 mm

Mousse dure de polystyrène 18 mm / Polistirolo, pannello, 18 mm

NOSAG

BWA.0900.000

SGVSB Team

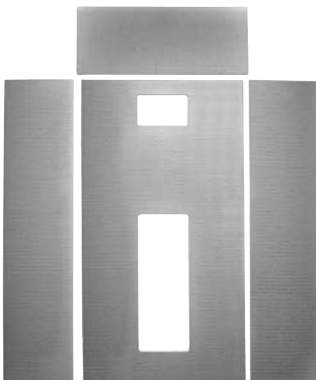
871 714

Sanitas Troesch

A

B

C



Beplankungsset 4-teilig

Paneau VariClo 4-pièces / Placca rivestimento 4-pezzi

Polystyrol Hartschaumplatte 18 mm

Mousse dure de polystyrène 18 mm / Polistirolo, pannello, 18 mm

NOSAG

BWA.0904.000

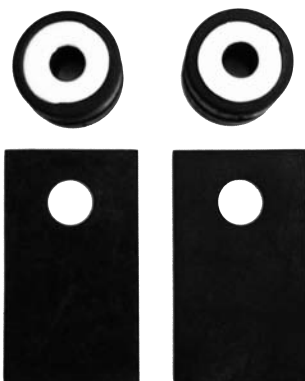
SGVSB Team

Sanitas Troesch

A

B

C



Schallentkopplungsset

Set d'isolation phonique / Set isolazione acustica

NOSAG

BWA.0950.000

SGVSB Team

871 717

Sanitas Troesch

A

B

C

Liftsysteme
Systèmes de lift
Sistemi di sollevatore

WC-System VariClo
Système de WC VarioClo / Sistema WC VariClo



Stützklappgriff Standard

Barre d'appui rabattable / Corrimano ribaltabile standard

Edelstahl, matt gebürstet, Set (links / rechts)

Acier inoxydable, mat, Set (gauche / droite) / Acciaio inossidabile, opaco, set (sinistra/destra)

NOSAG	SGVSB Team	Sanitas Troesch	A	B	C
BWA.1500.583	871 707	3348 281	550		

Edelstahl, matt gebürstet, einzeln, für die linke Hand

Acier inoxydable, mat, seule, pour la main gauche / Acciaio inossidabile, opaco, singolo, per mano sinistra

NOSAG	SGVSB Team	Sanitas Troesch	A	B	C
BWA.1500.583.L			550		

Edelstahl, matt gebürstet, einzeln, für die rechte Hand

Acier inoxydable, mat, seule, pour la main droite / Acciaio inossidabile, opaco, singolo, per mano destra

NOSAG	SGVSB Team	Sanitas Troesch	A	B	C
BWA.1500.583.R			550		



Stützklappgriff mit Kippschalter

Barre d'appui avec bouton pour réglage de hauteur / Corrimano ribaltabile con interruttore a levetta

Edelstahl, matt gebürstet, einzeln, für die linke Hand, mit Kippschalter für Auf und Ab

Acier inoxydable, mat, seule, pour la main gauche, réglage de hauteur / Acciaio inossidabile, opaco, singolo, per mano sinistra, interruttore altezza regolabile

NOSAG	SGVSB Team	Sanitas Troesch	A	B	C
BWA.1510.583.L	871 708	3348 283	550		

Edelstahl, matt gebürstet, einzeln, für die rechte Hand, mit Kippschalter für Auf und Ab

Acier inoxydable, mat, seule, pour la main droite, réglage de hauteur / Acciaio inossidabile, opaco, singolo, manu destra, interruttori levetta per alto basso

NOSAG	SGVSB Team	Sanitas Troesch	A	B	C
BWA.1510.583.R	871 709	3348 284	550		

Liftsysteme

Systèmes de lift

Sistemi di sollevatore

WC-System VariClo

Système de WC VarioClo / Sistema WC VariClo



Stützklappgriff mit Druckschalter

Barre d'appui avec bouton de commande / Corrimano ribaltabile con interruttore a pressione

Edelstahl, matt gebürstet, einzeln, für die linke Hand, mit Druckschalter für Spülauslösung

Acier inoxydable, mat, seule, pour la main gauche, avec bouton de commande pour chasse d'eau / Acciaio inossidabile, opaco, singolo, per mano sinistra, interruttore per risciacquo

NOSAG

SGVSB Team

Sanitas Troesch

A

B

C

BWA.1520.583.L

Edelstahl, matt gebürstet, einzeln, für die rechte Hand, mit Druckschalter für Spülauslösung

Acier inoxydable, mat, seule, pour la main droite, avec bouton de commande pour chasse d'eau / Acciaio inossidabile, opaco, singolo, manu destra, interruttori levetta risciacquo

NOSAG

SGVSB Team

Sanitas Troesch

A

B

C

BWA.1520.583.R



Papierrollenhalter

Porte-rouleau / Portacarta

Edelstahl, matt gebürstet, zum Anklemmen

Acier inoxydable, mat / Acciaio inossidabile, opaco, con fissaggio a corrimano

NOSAG

SGVSB Team

Sanitas Troesch

A

B

C

BWA.1102.583

871 710

3348 286